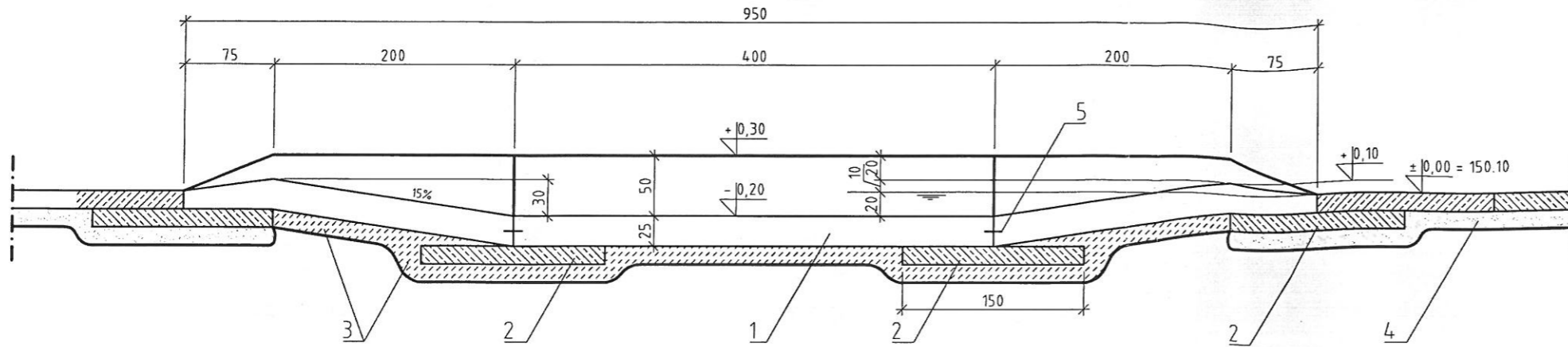
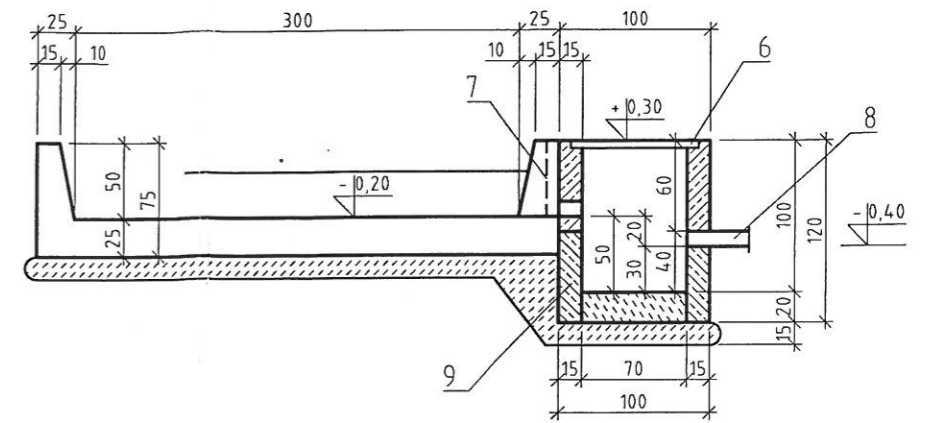


# BRODZIK DEZYNFEKCYJNY

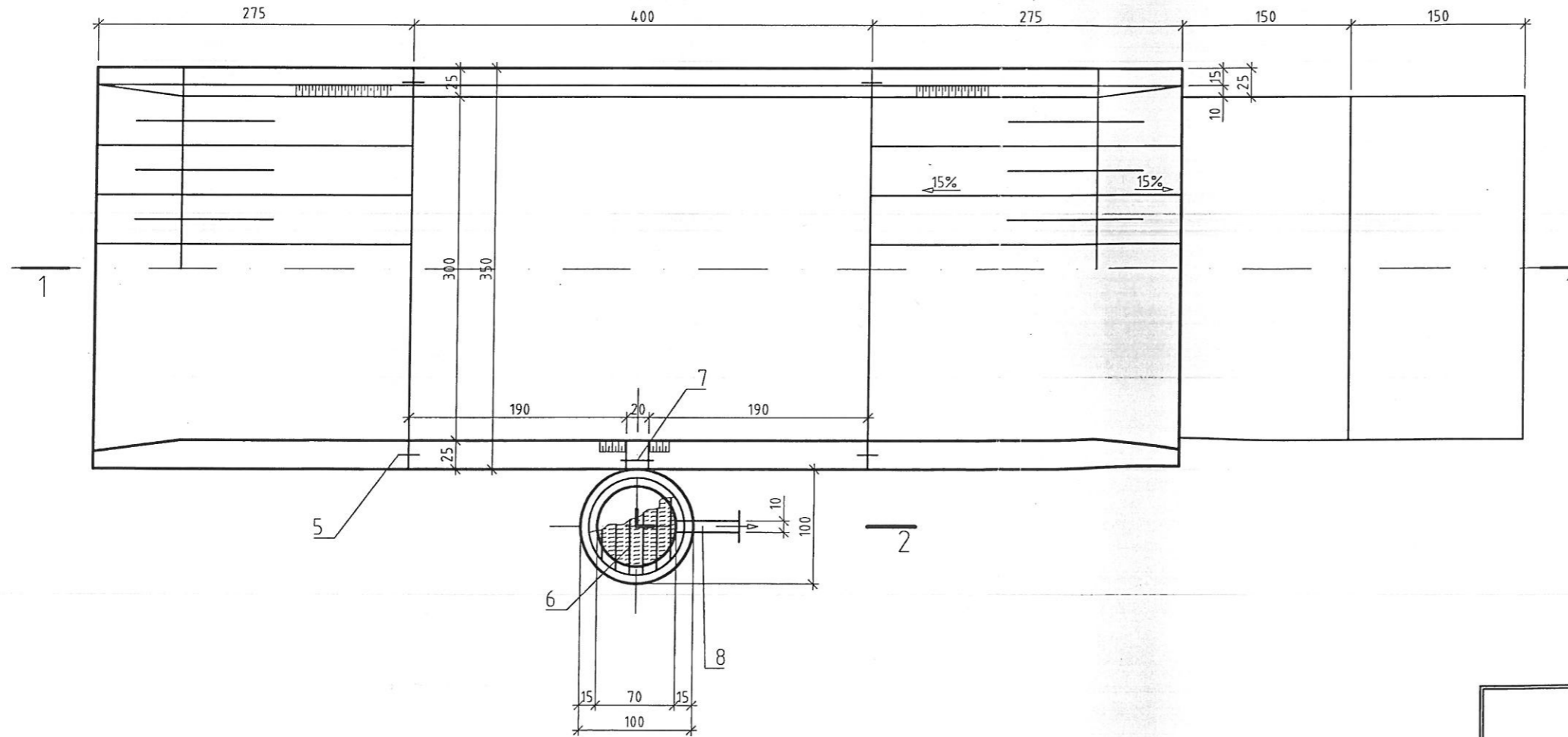
1-1



2-2



2

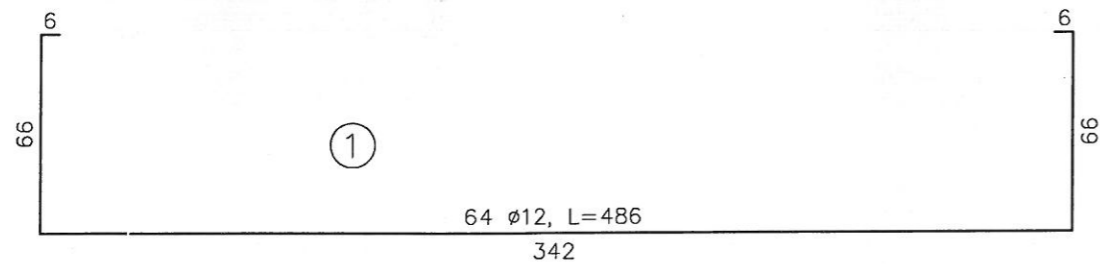
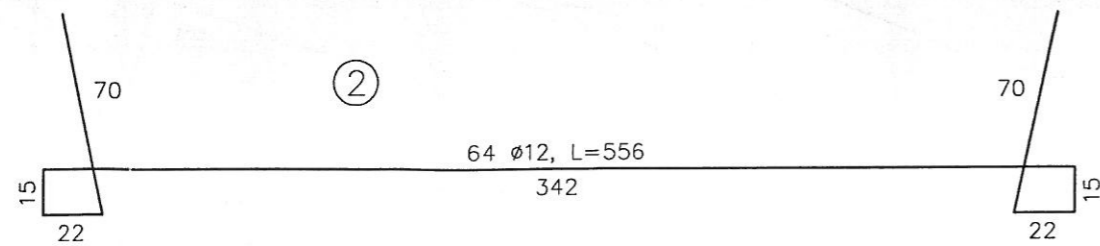


## OBJASNIENIA:

1. KONSTRUKCJA ŻELBET. B20.
2. PŁYTY DROGOWE 150x300x15 KB1-42.1.1.(4)
3. BETON WYRÓWNAWCZY B10.
4. PODSYPKA Z POSPÓŁKI.
5. DYLATACJA Z TASMY PCV Nr 3 BN-78/6354-04.
6. POKRYWA Z DESEK SOSNOWYCH GR. 50 mm.
7. SZYBER Z BLACHY GR. 5 mm 280x500 W PROWADNICY WYROBIONEJ W ŚWIEŻYM BETONIE.
8. RURA ŻELIWNA  $\phi$ 100 mm.
9. STUDZIENKA ZBIORCZA Z DWÓCH KREGÓW ŻELBETOWYCH 100x60.

**TERESA MIKULSKA**  
mgr inż. urządzeń sanitarnych  
§ 1 ust. 1 i § 2 ust. 1 pkt. 4 lit. b  
§ 2 ust. 1 i § 13 ust. 1 pkt. 4 lit. a, b, c  
Nr A/PB/8300/7/83

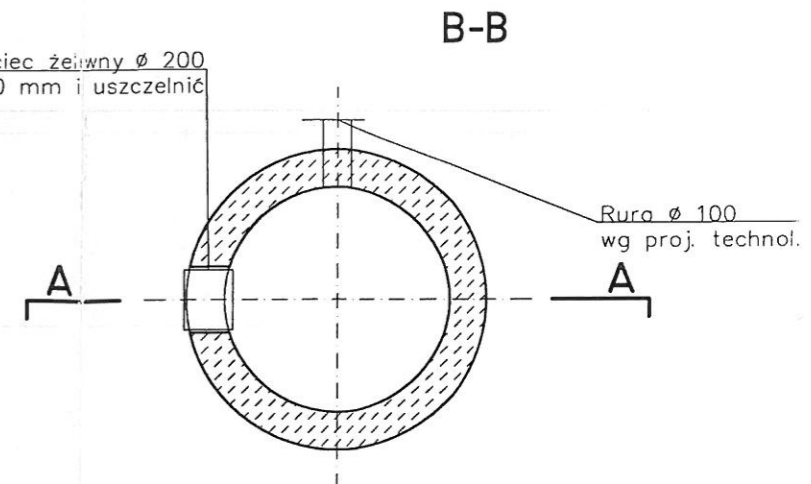
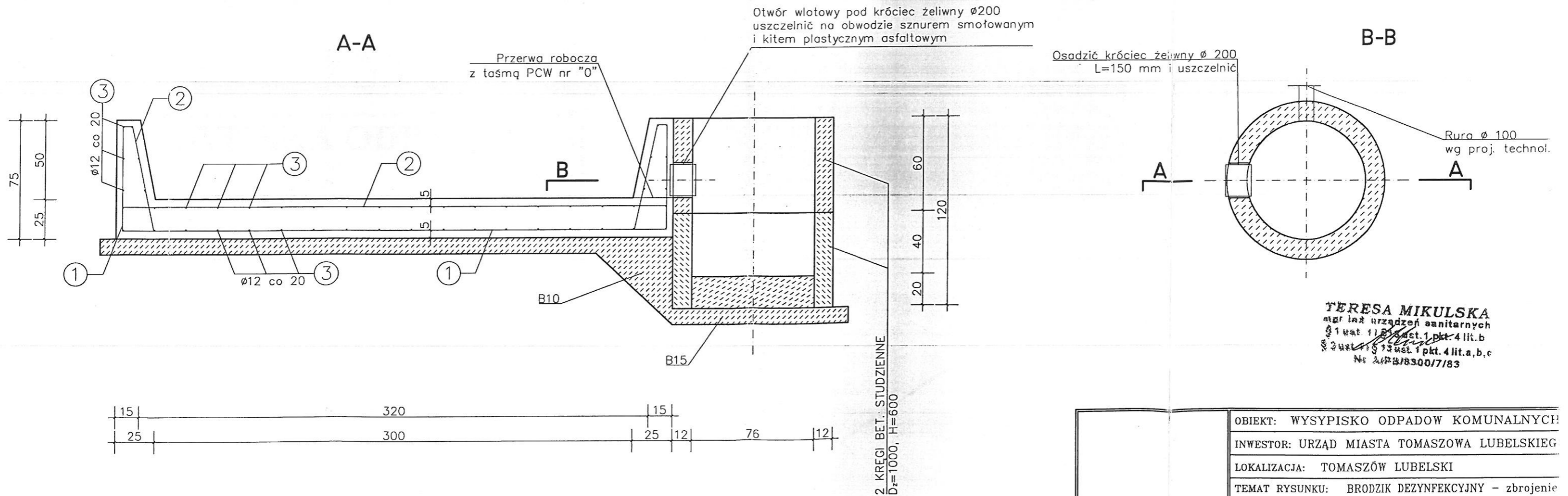
OBIEKT: WYSYPISKO ODPADÓW KOMUNALNYCH		SKALA:
INWESTOR: URZĄD MIASTA TOMASZOWA LUBELSKIEGO		1:50
LOKALIZACJA: TOMASZÓW LUBELSKI		Nr RY:
TEMAT RYSUNKU: BRODZIK DEZYNFEKCYJNY		1
PROJEKTOWAŁ:	mgr inż. Teresa MIKULSKA	
KREŚLIŁ:	mgr inż. Paweł MIRKA	
TEMAT: PROJEKT BUDOWLANY		



Nr	Średnica [ø]	Ilość [szt.]	Długość 1 szt. [cm]	Długość całkowita [m]
1	12	64	486	311
2	12	64	556	356
3	12	50	940	470
Długość całkowita			m	1137
Masa jednostkowa			kg/m	0.888
Masa całkowita			kg	1010

Uwaga: Do betonu dodać HYDROZOL w ilości 1.5% masy cementu

BETON B25 W-6 M-100  
 STAL A-II 18G2  
 otulina zbrojenia 5 cm



**TERESA MIKULSKA**  
 mgr inż. urządzeń sanitarnych  
 ul. ...  
 Nr ...

PROJEKTOWAŁ:		mgr inż. Teresa MIKULSKA		SKALA:	1:50
KREŚLIŁ:		mgr inż. Paweł MIRKA		Nr RY:	2
TEMAT: PROJEKT BUDOWLANY					
OBJEKT: WYSYPISKO ODPADÓW KOMUNALNYCH					
INWESTOR: URZĄD MIASTA TOMASZOWA LUBELSKIEGO					
LOKALIZACJA: TOMASZÓW LUBELSKI					
TEMAT RYSUNKU: BRODZIK DEZYNFEKCYJNY - zbrojenie					